

HYVA GROUPES ELECTRO-HYDRAULIQUES

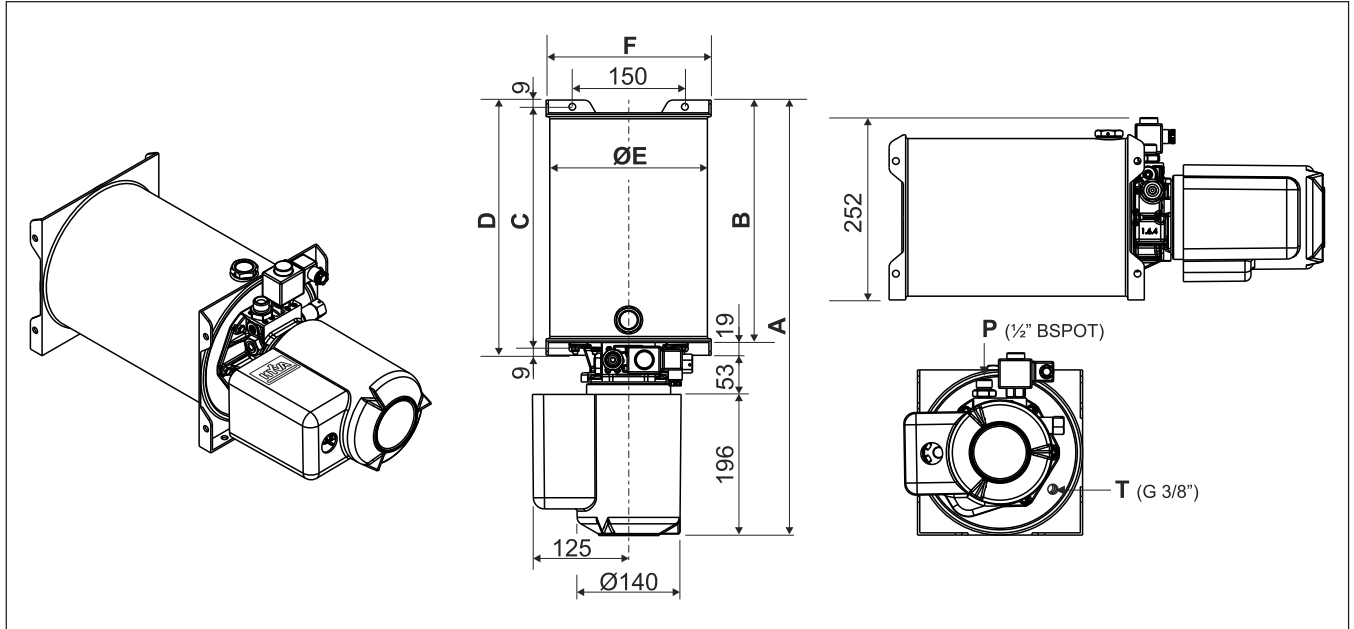


3000W / 3.1cc / 24V

Hyva

type : Groupes Electro-Hydraulique 3000W / 3.1 cc /24V

page # 1 / 2



Hyva Groupes electro-hydrauliques 24V

Partno.	Description
145 53 500	Groupe electro-hydr. 24V-3000W-10L-SA-3.1cc-S
145 53 501	Groupe electro-hydr. 24V-3000W-15L-SA-3.1cc-S
145 53 502	Groupe electro-hydr. 24V-3000W-15L-DA-3.1cc-S
145 53 505	Groupe electro-hydr. 24V-3000W-20L-SA-3.1cc-ST
145 53 700	Groupe electro-hydr. 24V-3000W-20L-DA-3.1cc-S
145 53 701	Groupe electro-hydr. 24V-3000W-30L-SA-3.1cc

Dimensions (mm)

Partno.	A	B	C	D	E	F
145 53 500	570	302	322	340	210	220
145 53 501	720	452	472	490	210	220
145 53 502	720	452	472	490	210	220
145 53 505	724	415	389	475	250	260
145 53 700	724	415	389	475	250	260
145 53 701	900	591	564	651	250	260

Spécifications	14553500	14553501	14553502
Tension	24 V	24 V	24 V
Puissance (nominal)	3000 W	3000 W	3000 W
Débit pompe	3.1 cc/tour	3.1 cc/tour.	3.1 cc/tour
Réservoir acier	10 Litres	15 Litres	15 Litres
Pression max.	170 Bar	170 Bar	170 Bar
Courant à press. max.	165 Amps	165 Amps	165 Amps
Débit à 100 bar	7,2 L/min.	7,2 L/min.	7,2 L/min.
Connexion P	1/2" BSPOT	1/2" BSPOT	1/2" BSPOT
Connexion T	3/8" G	3/8" G	3/8" G

Spécifications	14553505	14553700	14553701
Tension	24 V	24 V	24 V
Puissance (nominal)	3000 W	3000 W	3000 W
Débit pompe	3.1 cc/tour	3.1 cc/tour	3.1 cc/tour
Réservoir acier	20 Litres	20 Litres	30 Litres
Pression max.	170 Bar	170 Bar	170 Bar
Courant à press. max.	165 Amps	165 Amps	165 Amps
Débit à 100 bar	7,2 L/min.	7,2 L/min.	7,2 L/min.
Connexion P	1/2" BSPOT	1/2" BSPOT	1/2" BSPOT
Connexion T	3/8" G	3/8" G	3/8" G

Schéma Q/I - P

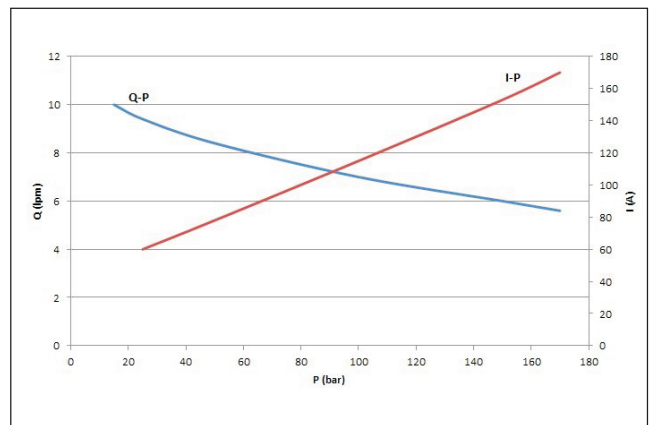
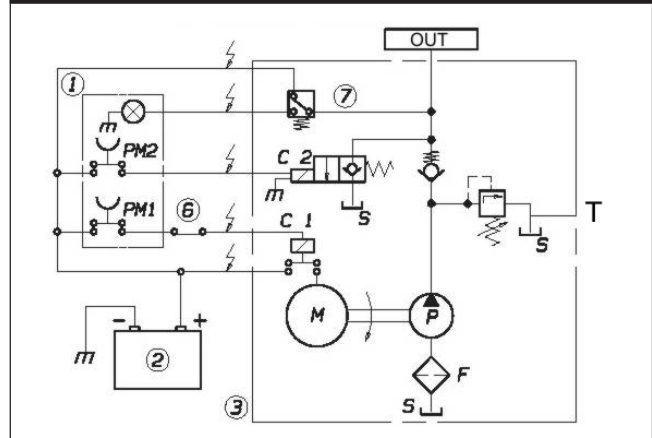
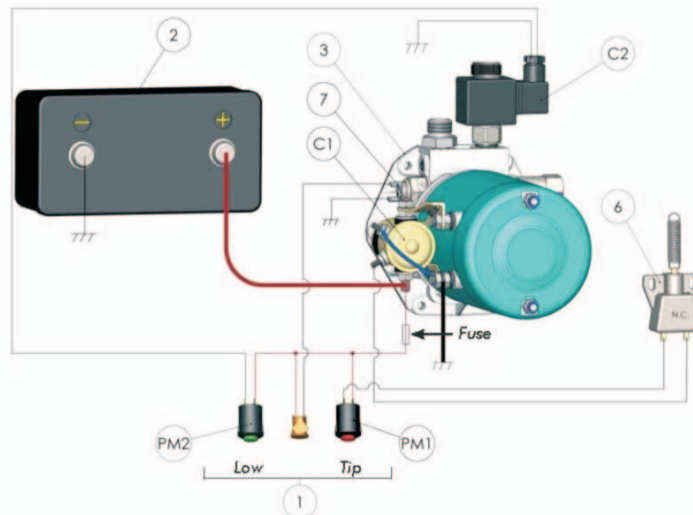


Schéma hydraulique

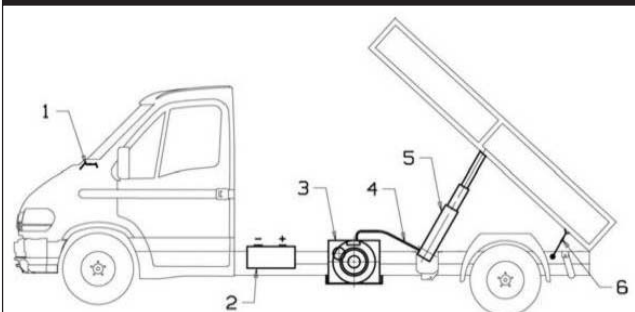


Connexions



The section must be $\geq di 35 \text{ mm}^2 (L = < 10 \text{ mt})$
 NB: all grounds are intended connected to \ominus of the battery.

Groupe électro-hydraulique pour bennes



Localisation des éléments

Pos.	Référence	Désignation
1	02070121	Tableau électrique de commande montée/descente
2		Batterie
3		Groupe électro-hydraulique complet
4		Flexible pression
5		Vérin
6	02070111	Fin de course électrique
7		Manocontact (indicateur de pression)
C1	14552676	Relais de démarrage 24V pour groupe

Accessoires

Référence	Désignation
02070121	Tableau électrique de commande montée/descente
14552657	Commande 2 boutons à câble (2m.)
02070111	Fin de course électrique (normalement fermé)

02070121



02070111

